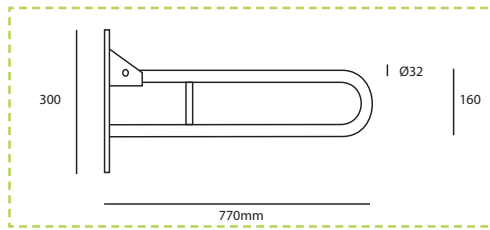


ASSISTANCE POUR HANDICAPÉS

BARRE D'APPUI RABATABLE



IN12022



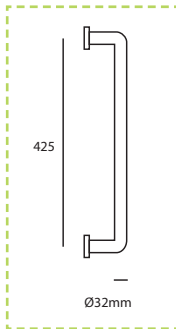
FINITIONS

Inox 304L brossé

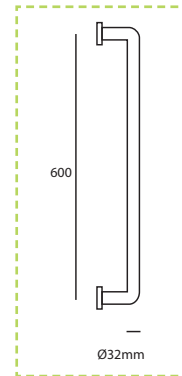
BARRE DE SOUTIEN



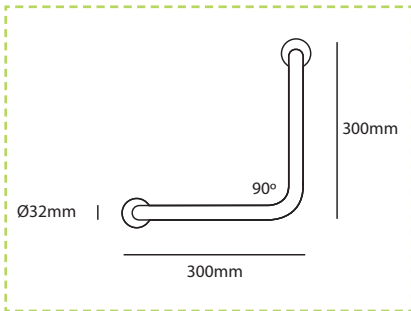
IN12025



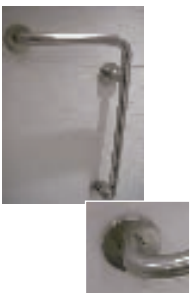
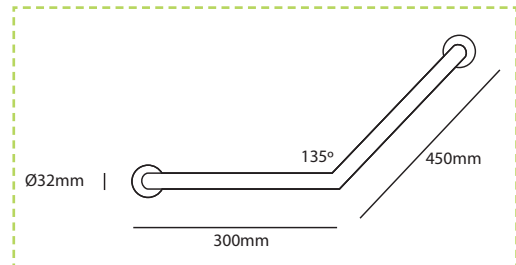
IN12026



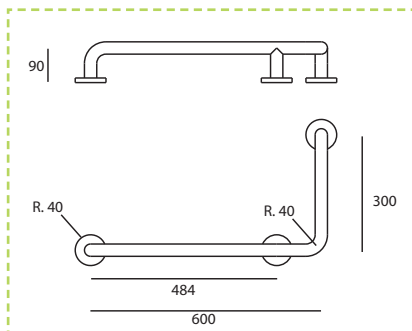
IN12020



IN12021



IN12009



IN12015

