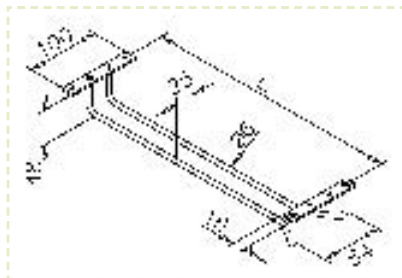
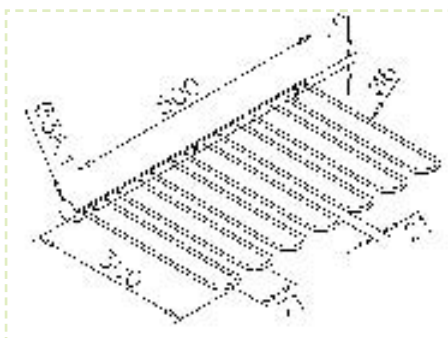


SUPPORT ET RATELIER A VERRE

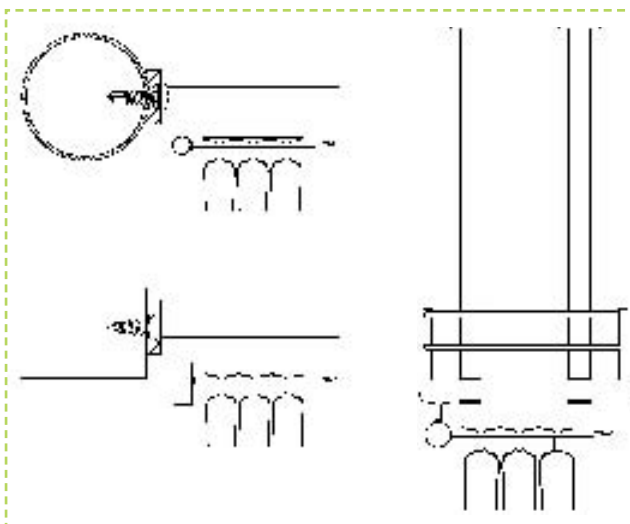
SUPPORT ET RATELIER A VERRE INOX PROTECTAN*



Désignation	Reference	Matière	L	Finition	Protectan
Support à verres	11087330012	inox	300	brossé	non
	11087335012	inox	350	brossé	non
	11087340012	inox	400	brossé	non
	11087345012	inox	450	brossé	non
	11087330023	inox	300	Chromé	oui
11087335023	inox	350	Chromé	oui	
11087340023	inox	400	Chromé	oui	
11087345023	inox	450	Chromé	oui	
11087330022	inox	300	Laiton	oui	
11087335022	inox	350	Laiton	oui	
11087340022	inox	400	Laiton	oui	
11087345022	inox	450	Laiton	oui	



Désignation	Reference	Matière	Finition	Protectan
Rateliers à verres	12087530012	Inox	Brossé	non
	11087530023	Inox	Chromé	oui
	11087530022	Inox	Laiton	oui



* Protectan : finition de la surface en titane

