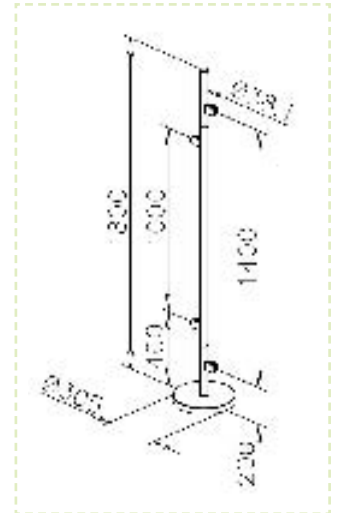
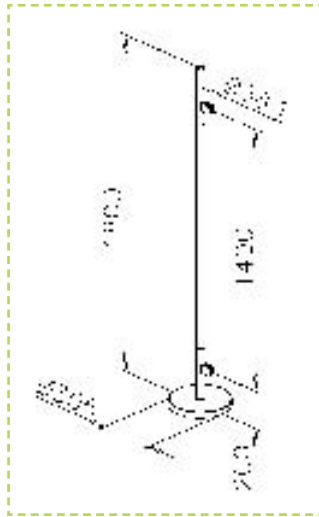


POTEAU DE CLOISON

SYSTÈMES DE CLOISONS DE SÉPARATION



Désignation	Réf.
Poteau gauche ou droite pour séparation avec 2 pinces à verre, inox brossé	44200103812 gauche 44200303812 droite

Désignation	Réf.
Poteau de séparation milieu, variable, avec 4 pinces à verre, inox brossé	44200203812

