

SUPPORT MURAL



Pour panneaux en verre

Tout ce qu'il faut pour créer des enseignes à fort impact.

- Maintien des panneaux à l'écart du mur.
- Meilleur impact visuel.
- Se nettoie facilement.

SUPPORT POUR PANNEAUX Ø 12 MM



Désignation	Finition	N° article	Trou dans panneau	Panneau ép.	Vis
20 mm de long.	Chrome satiné	WM12	9	12 max.	

SUPPORT POUR PANNEAUX Ø 16 MM



Désignation	Finition	N° article	Trou dans panneau	Panneau ép.
Capuchon affleurant	Chrome satiné	WM19	6	-

Conçu en vue d'une utilisation avec une vis pour fixer un panneau à plat contre le mur.

Désignation	Finition	N° article	Trou dans panneau	Panneau ép.
25 mm de long.	Chrome satiné	WM05-13	6	13 max.

SUPPORT POUR PANNEAUX Ø 25 MM



Désignation	Finition	N° article	Trou dans panneau	Panneau ép.
25 mm de long.	Chrome satiné	WM15	12	6-20 max.

Désignation	Finition	N° article	Trou dans panneau	Panneau ép.
50 mm de long.	Chrome satiné	WM16	12	6-20 max.

Désignation	Finition	N° article	Trou dans panneau	Panneau ép.
75 mm de long.	Chrome satiné	WM17	12	6-20 max.

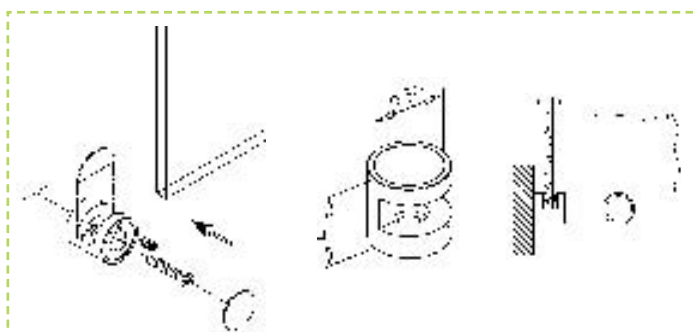
Désignation	Finition	N° article	Trou dans panneau	Panneau ép.
25 mm de long.	Chrome satiné	WM18	6	13 max.

Livré avec capuchon de 19 mm



Support latérale pour verre de 5 à 8 mm, inox brossé, sans encoche.

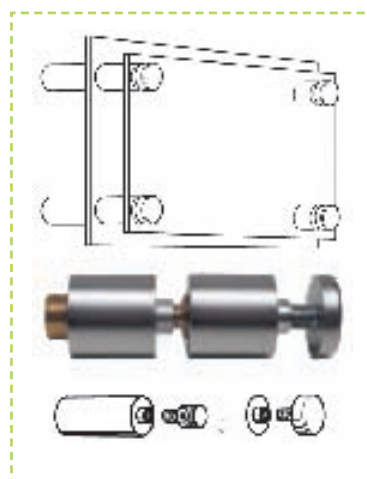
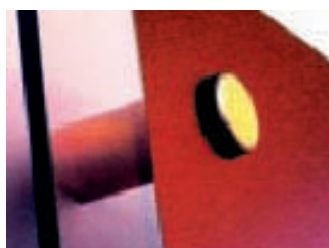
Désignation	Inox brossé	L	T
Support latéral	12075203012	30	5/8



SUPPORT MURAL



PROLONGATEUR



DESCRIPTION

Offre un design puissant grâce à l'insertion d'un panneau devant l'autre pour créer une enseigne deux fois plus profonde. Utilisation invisible.
 – Peut recevoir un panneau de 6 mm d'épaisseur max.
 – Permet également de relier 2 supports l'un à l'autre pour obtenir la longueur recherchée.

Finition	N° article
Chrome mat	PC31

SUPPORT PANNEAU



DESCRIPTION

Pour les enseignes, les panneaux ou les pochettes en acryliques de 7 mm d'épaisseur max.
 – Se verrouille à n'importe quel angle.
 – Idéal lors d'une utilisation avec des pochettes aisément accessibles.

Finition	N° article
Chrome satiné	WM09

ENTRETOISE QUATRE POSITIONS



DESCRIPTION

Permet d'amener en butée les uns contre les autres plusieurs panneaux.
 – Peut recevoir des panneaux de 6 mm d'épaisseur max.

Finition	N° article
Chrome satiné	WM20