

SOMMAIRE

Entretoise de comptoir.....	418
Support mural	421
Système de suspension.....	425
Piètement.....	435
Chapelières	443
Poteau de cloison	445
Ratelier à verre	446
Assistance pour handicapés	448
Plaque et plinthe.....	449
Shop system support cintre	450

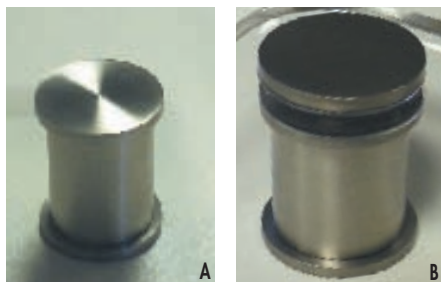
ENTRETOISE DE COMPTOIR

ENTRETOISE DROITE INOX OU LAITON

Un choix unique de systèmes d'entretoises composés d'éléments indépendants qui s'assemblent avec une tige filetée M8 sur toute la hauteur. D'un montage simple et rapide ses différents systèmes vous permettront la réalisation de tous types de configurations selon vos besoins.

Laiton poli brillant

Longueur	∅ 21 mm - Réf.	∅ 25 mm - Réf.	∅ 32 mm - Réf.	∅ 40 mm - Réf.
De 0 à 100 mm de hauteur	EL 100	EL 102	EL 105	EL 109
De 101 à 300 mm de hauteur	EL 101	EL 103	EL 106	EL 110
De 301 à 400 mm de hauteur	-	EL 104	EL 107	EL 111
De 401 à 800 mm de hauteur	-	-	EL 108	EL 112
De 801 à 1000 mm de hauteur	-	-	-	EL 113

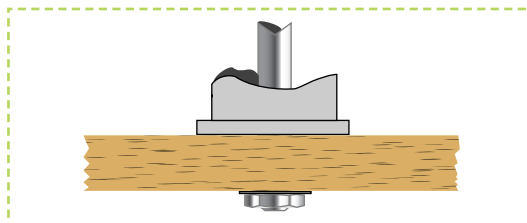


Inox brossé mat

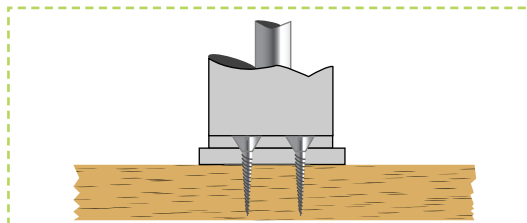
Longueur	∅ 21 mm - Réf.	∅ 26 mm - Réf.	∅ 33 mm - Réf.	∅ 42 mm - Réf.
De 0 à 100 mm de hauteur	EI 114	EI 116	EI 119	EI 123
De 101 à 300 mm de hauteur	EI 115	EI 117	EI 120	EI 124
De 301 à 400 mm de hauteur	-	EI 118	EI 121	EI 125
De 401 à 800 mm de hauteur	-	-	EI 122	EI 126
De 801 à 1000 mm de hauteur	-	-	-	EI 127

Inox brillant

Longueur	∅ 21 mm - Réf.	∅ 26 mm - Réf.	∅ 33 mm - Réf.	∅ 42 mm - Réf.
De 0 à 100 mm de hauteur	EI 128	EI 130	EI 133	EI 137
De 101 à 300 mm de hauteur	EI 129	EI 131	EI 134	EI 138
De 301 à 400 mm de hauteur	-	EI 132	EI 135	EI 139
De 401 à 800 mm de hauteur	-	-	EI 136	EI 140
De 801 à 1000 mm de hauteur	-	-	-	EI 141



Fixation traversante sous plateau bois



Fixation invisible sur plateau bois

ENTRETOISE INCLINEE INOX OU LAITON

Inox brossé mat

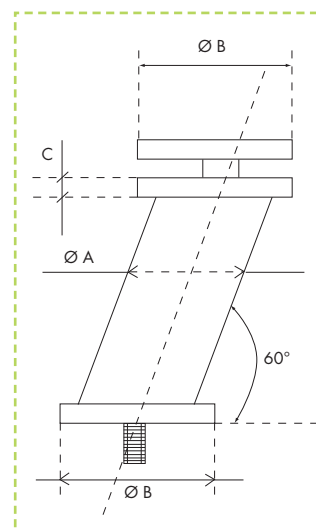
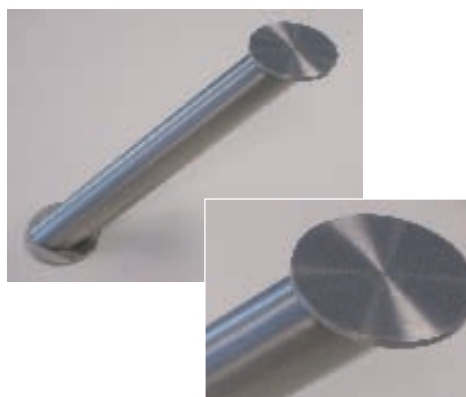
Longueur	∅ 33 mm - Réf.	∅ 42 mm - Réf.
Jusqu'à 100 mm	EI 119I	EI 123I
Jusqu'à 300 mm	EI 120I	EI 124I

Inox brillant

Longueur	∅ 33 mm - Réf.	∅ 42 mm - Réf.
Jusqu'à 100 mm	EI 133I	EI 137I
Jusqu'à 300 mm	EI 134I	EI 138I

Laiton poli brillant

Longueur	∅ 32 mm - Réf.	∅ 40 mm - Réf.
Jusqu'à 100 mm	EL 105I	EL 109I
Jusqu'à 300 mm	EL 106I	EL 110I



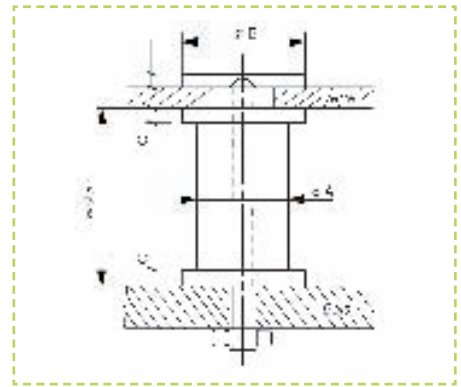
- Perçage du verre à 16 mm
- avec le cabochon fraisé perçage verre 16 mm
- Fraisage Diam. 28 mm

ENTRETOISE DE COMPTOIR

ENTRETOISE INOX OU LAITON



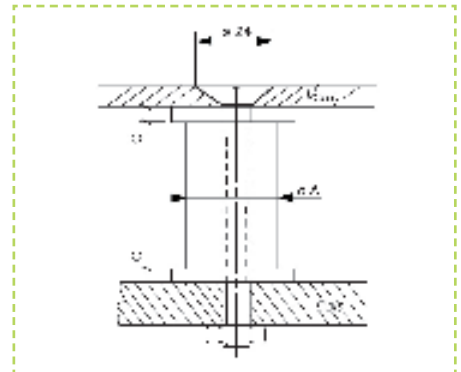
Fixation sur plateau verre avec cabochon plat



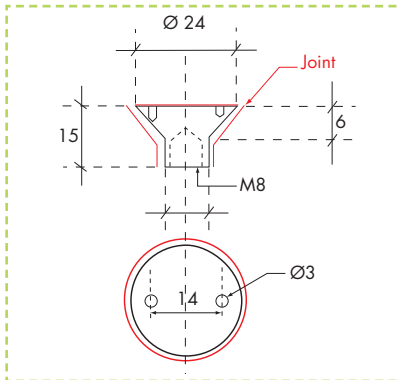
Fixation sur plateau verre avec cabochon plat



Fixation par cabochon fraisé sur plateau verre



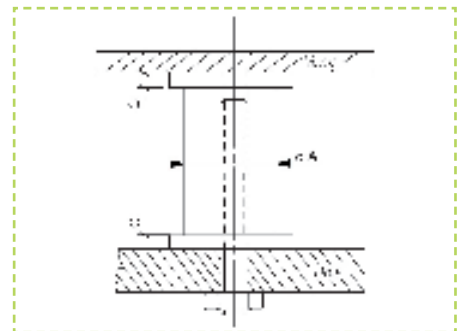
Fixation par cabochon fraisé sur plateau verre



Sur demande cabochon sans empreinte



Fixation par collage UV sur plateau verre



Fixation par collage UV sur plateau verre

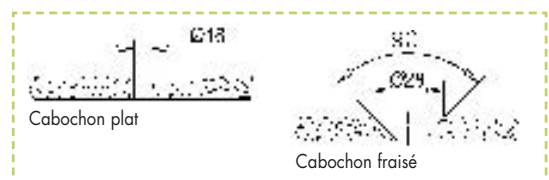
CABOCHON

Inox

Réf.	Diamètre A	Diamètre B	Diamètre C
CAB01I	21 mm	25 mm	4 mm
CAB02I	26 mm	30 mm	4 mm
CAB03I	33 mm	40 mm	4 mm
CAB04I	42 mm	50 mm	4 mm
CABFI	Cabochon fraisé		

Laiton

Réf.	Diamètre A	Diamètre B	Diamètre C
CAB01L	20 mm	25 mm	4 mm
CAB02L	25 mm	30 mm	4 mm
CAB03L	32 mm	38 mm	4 mm
CAB04L	40 mm	45 mm	4 mm
CABFL	Cabochon fraisé		



Cabochon plat

Cabochon fraisé

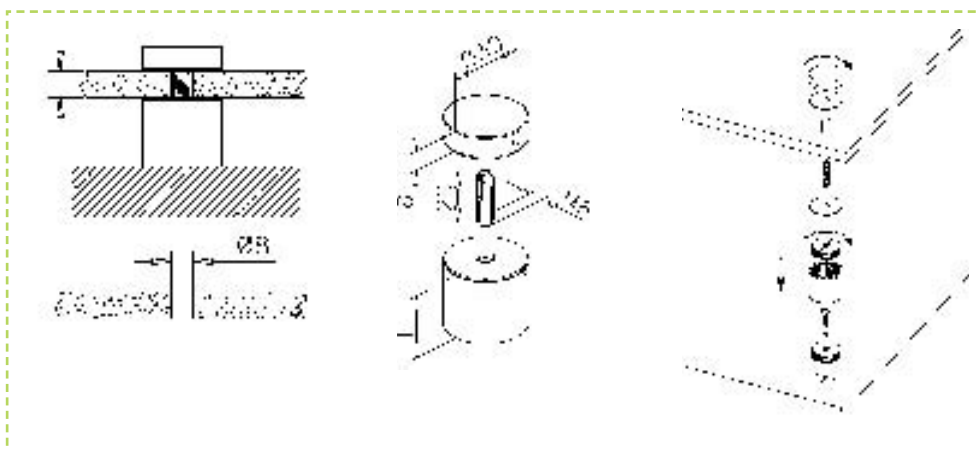


- Perçage du verre à 16 mm
- avec le cabochon fraisé perçage verre 16 mm
- Fraisage Diam. 28 mm

ENTRETOISE DE COMPTOIR

ENTRETOISE INOX CABOCHON PLAT

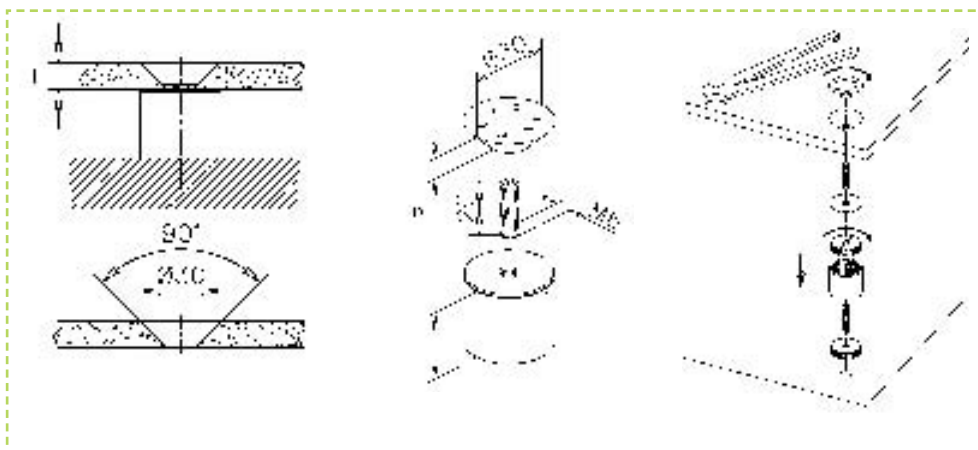
Ø 30



Désignation	Réf.	Longueur
Cabochon plat pour verre de 4 à 10 mm	120750019	19 mm
	120750025	25 mm
	120750038	38 mm
	120750102	102 mm

ENTRETOISE INOX CABOCHON FRAISE

Ø 30



Désignation	Réf.	Longueur
Cabochon fraise pour verre de 8 à 12 mm	120751019	19 mm
	120751025	25 mm
	120751038	38 mm
	120751102	102 mm