

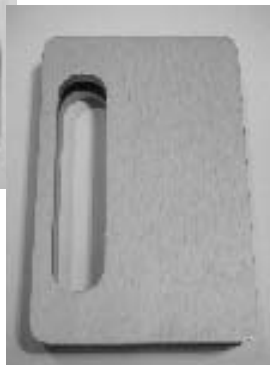
SERRURE

SERRURE

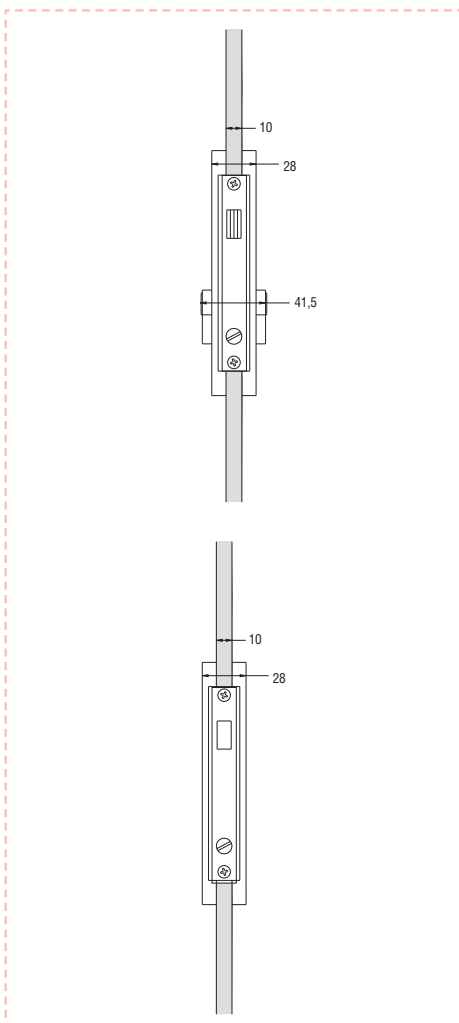
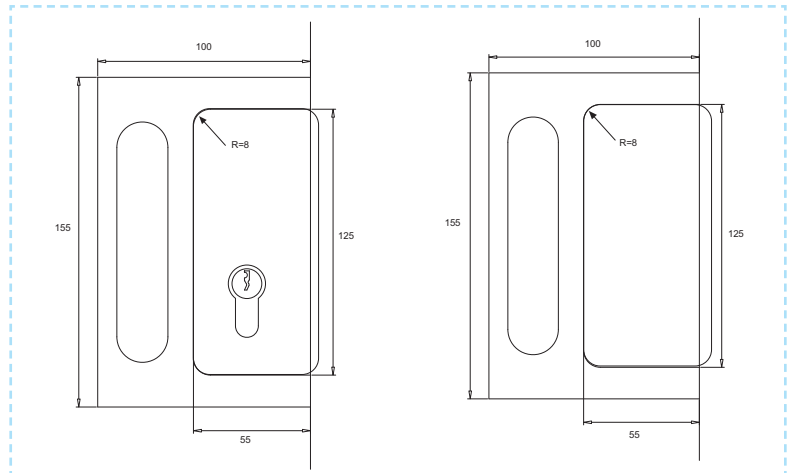
Verre de 8 à 10 mm



66/60



66/61



FINITIONS

Serrure en aluminium anodisé ou chromée brillant pour la fermeture de portes coulissantes vitrées. Cette serrure peut être installée sur des épaisseurs de verre de 8 à 10 mm. Il est également possible d'utiliser une gâche pour la fermeture de deux battants coulissants opposés.

Produits	Dimensions	Réf.
Serrure anodisé avec crochet pour porte coulissante verre	8/10 mm	66/60
Gâche pour serrure à action crochet en aluminium anodisé	8/10 mm	66/61
Serrure chromée avec crochet pour porte coulissante verre	8/10 mm	66/62
Gâche pour serrure à action crochet en aluminium chromé	8/10 mm	66/63